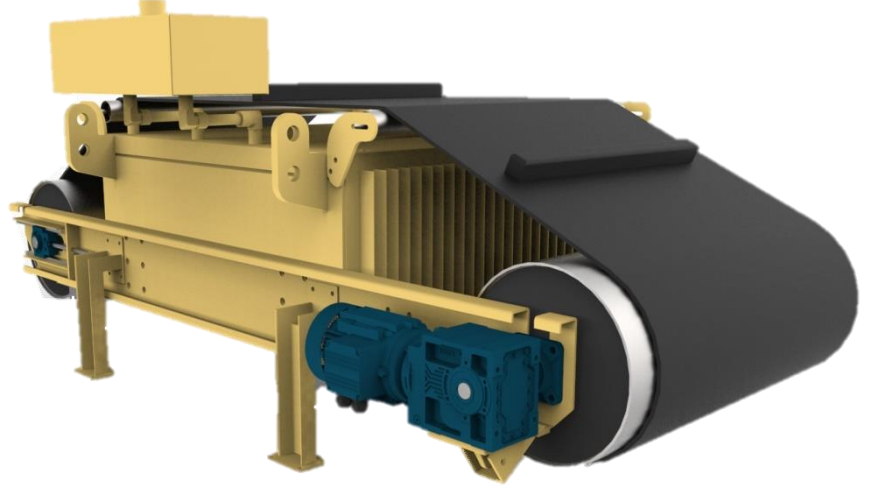


EMBT SERİSİ BANT ÜSTÜ KENDİNDEN TEMİZLEMELİ ELEKTROMANYETİK SEPARATÖR

Açıklama



Kendinden temizlemeli bant üstü elektromanyetik separatörler konveyör bant içerisinde istenmeyen metallerin otomatik olarak temizlenmesinin talep edildiği endüstriyel ve geri dönüşüm uygulamalarında tercih edilir. Separatör, konveyör bant içinde akan malzemede istenmeyen ve üretimdeki makinelere zarar verebilecek metal parçaların temizlenmesini sağlar. Sürekli üretimin bulunduğu konveyör hatlarında aynı düzlemde dik veya paralel olarak konumlandırılan konveyör bant üstü separatörler, separatörün kendi üzerindeki sürekli bantın dönmesiyle konveyörün üzerinde oluşturulan manyetik alanda tutulan ferromanyetik metalleri manyetik alanın bittiği noktada istenilen kısma tahliye eder.

Standart EMBT Serisi Separatörler Konveyör bant üzerinden ort. 40cm mesafede 850 Gauss'u garanti eder. 650mm-1400mm arası konveyör bant genişliklerine uygun olarak tercih edilebilir. Doğal soğutma sistemine sahip EMBT separatörler 24 saat/gün çalışma şartlarında optimum çalışma şartını korur. Manyetik Separatör metal malzemelerin daha etkili tahliye edilebilmesi için üzerinde 1.400 Gauss manyetik alan şiddetine sahip ek plaka bulundurmaktadır. EMBT Separatörler konstrüksiyon üstü ve askı tipi kurulum ile saha içi uygulama imkanı tanımaktadır. Üzerinde standart olarak EMBT Pano ve Trafo bulunup zaman ayarlayıcı, sinyalizasyon, otomasyona entegre imkanı tanımaktadır.

EMBT SERİSİ

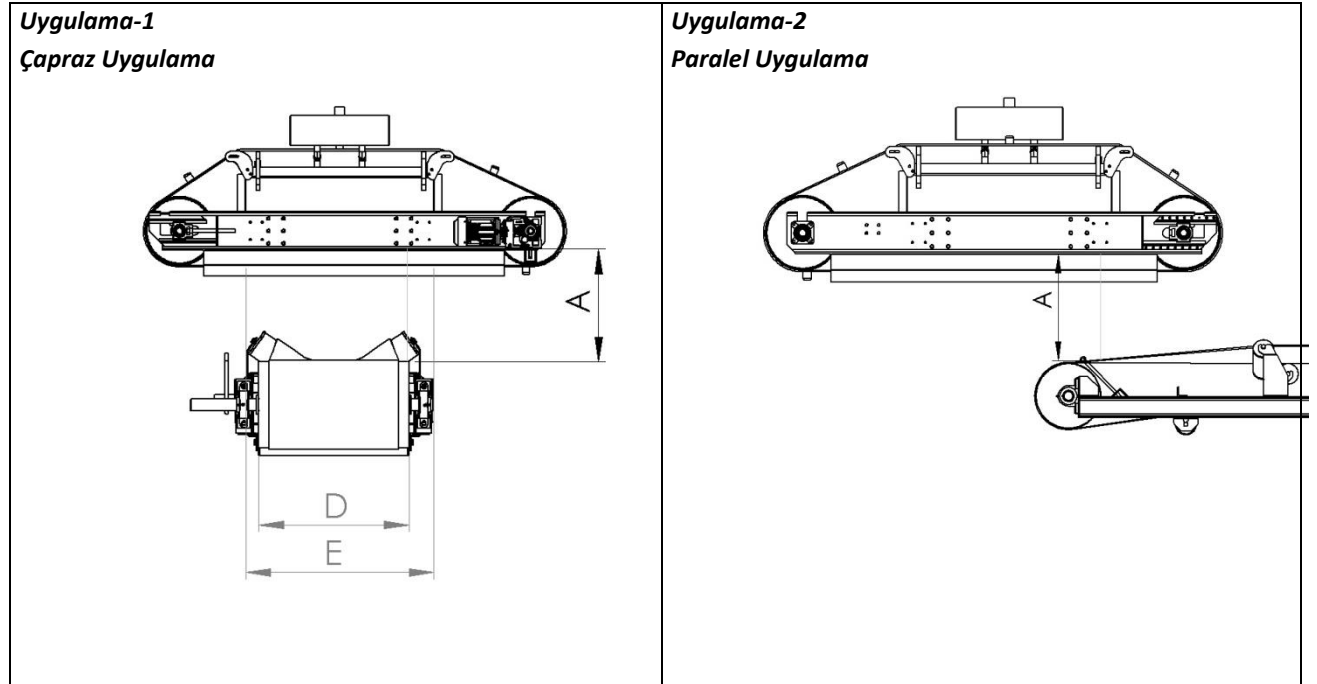
BANT ÜSTÜ KENDİNDEN TEMİZLEMELİ ELEKTROMANYETİK SEPARATÖR

Sipariş Verme

Model	Manyetik Alan [mm]	Manyetik Alan Şiddeti [Gauss]	Manyetizma	Max Çalışma Sıcaklığı
EMBT-650	950x700	5.000	Elektromanyetik	110
EMBT-800	1050x800			
EMBT-1000	1250x1000			
EMBT-1200	1450x1000			
EMBT-1400	1650x1100			

*Manyetik Alan ölçüm belirsizliği +/-%5

Uygulamalar



Model	Bant Eni D [mm]	Manyetik Boy E [mm]	Yükseklik min-max A [mm]	Çapraz-Paralel Uygulama Açısı D°
EMBT-650	400-650	950	250-450	0°-25°
EMBT-800	650-800	1050		
EMBT-1000	800-1000	1250		
EMBT-1200	1000-1200	1450		
EMBT-1400	1200-1400	1650		

EMBT SERİSİ

BANT ÜSTÜ KENDİNDEN TEMİZLEMELİ ELEKTROMANYETİK SEPARATÖR

EMBT Teknik Veriler

Model	EMBT-650	EMBT-800	EMBT-1000	EMBT-1200	EMBT-1400
Manyetik Güç	2,2 kW	3 kW	4,5 kW	6 kW	8 kW
Manyetik Voltajı	115 Vdc - 220 Vdc				
Manyetik Plaka Dış Zırh	AISI 304				
Soğutma	Doğal Isı Taşınım - Yağ Soğutma				
Yağ	Prista Ergon Hyvolt 2				
Motor	2,2 kW	2,2 kW	3,0 kW	4,0 kW	4,0 kW
Bant Hızı	1,2 m/s				
Bant	10 mm 4 kat EP125 Kauçuk Bant				
Bant Ayar	Dahili bant ayar montaj kiti				
IP Koruma Sınıfı	IP 65				
Konstrüksiyon Manyetik İzolasyon	Manyetik İzoleli Çelik Şase				
Montaj	Askı Tip - Konstrüksiyon Üstü Tip				
Şutlama Ek Manyetik Ürün	1,4 kG (200x500x150)				

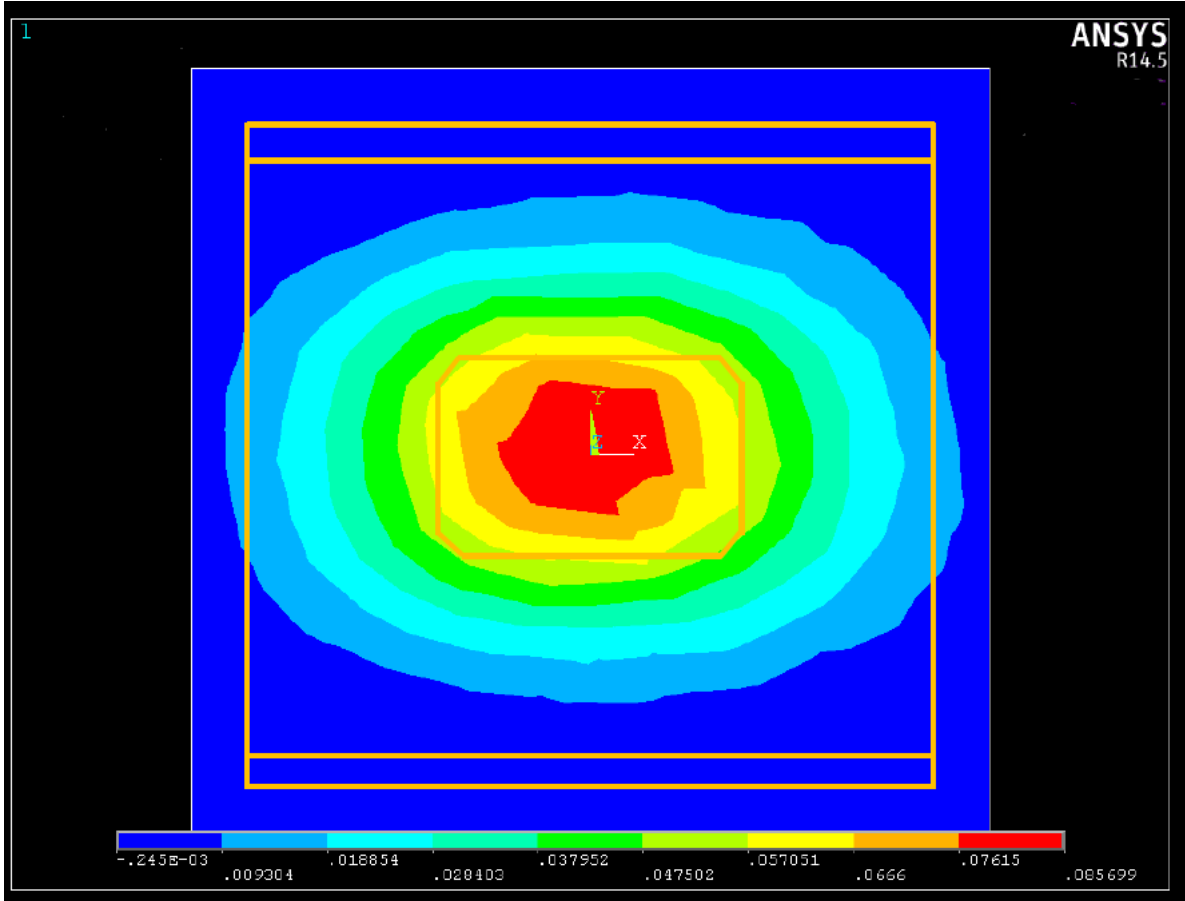
EMBT Pano Teknik Veriler

Model Pano	EMBT-650	EMBT-800	EMBT-1000	EMBT-1200	EMBT-1400
Sürücü	2,2 Kw - Opsiyonel	2,2 kW - Opsiyonel	3 kW - Opsiyonel	4 kW - Opsiyonel	4 kW - Opsiyonel
İkaz	Bant - Arıza İkaz ve Output				
Sıcaklık	Dijital Sıcaklık Kontrol İmkanı				
Otomasyon	Sistem Otomasyon Input İmkanı				
Kontrol	Dahili-Harici Start/Stop				
Pano Girişi	3 Faz - 380 V - 50 Hz				
Dahili Trafo	Trafo ve DC Doğrultucu Dahili Sistem				
Pano Ölçüsü [mm]	1100X800X500				
Bant Çalışma	Zaman Ayarlı (Kullanıcı Kontrol) Opsiyonel				

EMBT SERİSİ BANT ÜSTÜ KENDİNDEN TEMİZLEMELİ ELEKTROMANYETİK SEPARATÖR

Manyetik Etki Alan Dağılımı

EMBT-1200 Model Separatörün Manyetik Alan Dağılımı - 35 cm

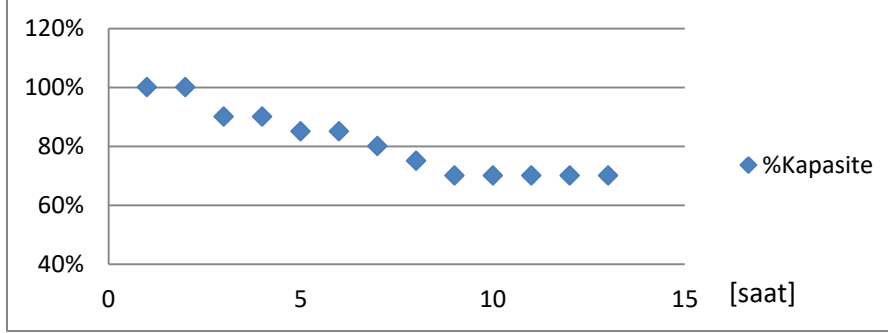


*Elektromanyetik separatör plakasından itibaren 35 cm yüzey alanında manyetik alan şiddet gradyanları alan dağılımında sunulmuştur. Sarı çerçeveler separatörün cidarlarını ifade etmektedir. 35 cm mesafede ölçülen maksimum efektif manyetik alan şiddeti 850 Gauss ile nüve etrafında gerçekleşmektedir. Separatör etki alanında minimum efektif manyetik alan şiddeti 180 Gauss'dur. Hesaplama iterasyonunda hacim ve ilgili yüzey alanı manyetik duyarlı kabul edilmiştir. ANSYS verileri gerçek ölçüm verileri ile desteklenmiştir.

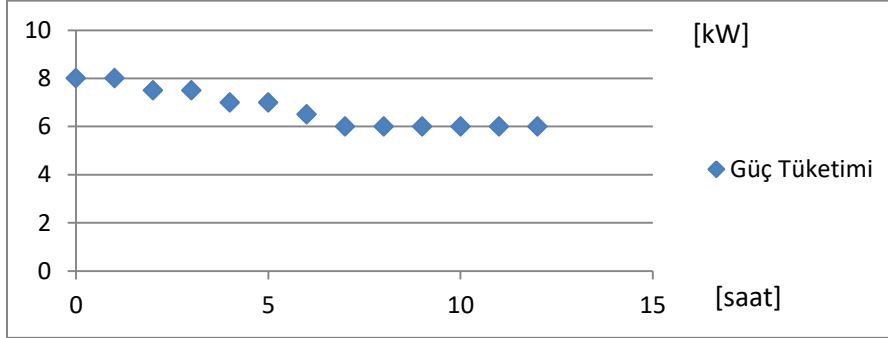
EMBT SERİSİ BANT ÜSTÜ KENDİNDEN TEMİZLEMELİ ELEKTROMANYETİK SEPARATÖR

Manyetik Etki Alan Kapasitesi

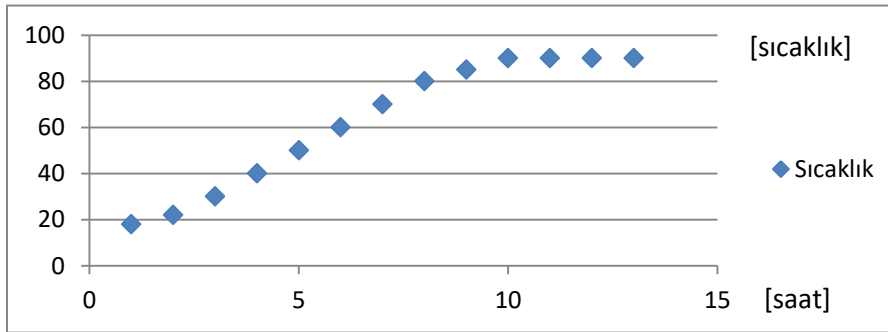
Manyetik Alan Şiddeti Operasyon Süresine Bağlı % Kapasite Değişimi



Manyetik Alan Şiddeti Operasyon Süresine Bağlı Güç Değişimi



Separatör Yağ Sıcaklığı Operasyon Süresine Bağlı Değişimi

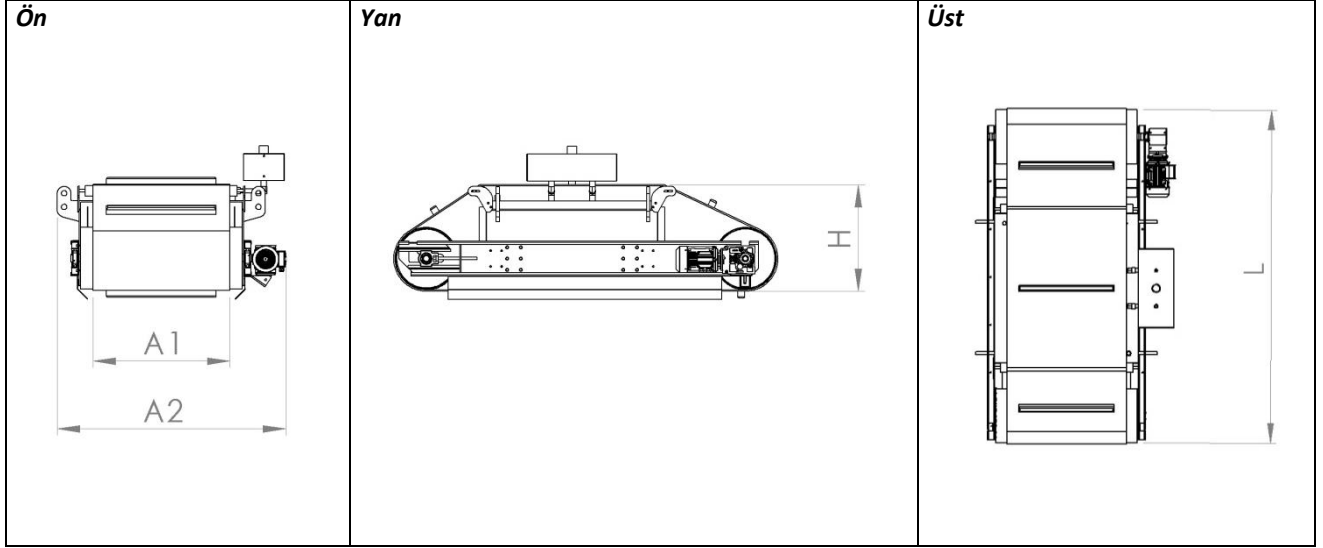


*EMBT-1400 için yapılan çalışmadır

EMBT SERİSİ

BANT ÜSTÜ KENDİNDEN TEMİZLEMELİ ELEKTROMANYETİK SEPARATÖR

Mekanik Veriler



Model	A1 [mm]	A2 [mm]	H [mm]	Electromagnet Uzunluk [mm]	L [mm]	Ağırlık[kg]
EMBT-650	700	1200	630	700	1900	3.500
EMBT-800	800	1300	630	800	2150	3.800
EMBT-1000	1000	1500	1020	1000	2250	4.000
EMBT-1200	1000	1500	1020	1200	2450	4.400
EMBT-1400	1100	1700	1020	1400	2600	4.750
EMBT-1200/2	1200	1700	1020	1200	2450	4.800
EMBT-1400/2	1400	1900	1020	1400	2600	5.050











KAYNAKLI
İMALAT
ALANI



